



Be Right™

DOC023.54.03102

Phosphax™ Compact 正磷酸盐在线分析仪

仪器操作手册



目 录

安全预防措施	3
技术规格	4
第一节 概述	5
1.1 仪器开箱	5
1.1.1 开箱重要注意事项	5
安装	7
第二节 安装	9
2.1 用户方提供的设备	9
2.2 安装环境	9
2.2.1 试样选择	9
2.2.2 壁面式安装	10
2.3 管路连接	12
2.4 安装分析仪管道	15
2.5 安装各种药剂	16
2.6 电气连接	17
2.6.1 分析仪电源连接	18
2.6.2 低压信号连接	20
2.6.3 报警连接	21
第三节 启动	25
操作	27
第四节 分析仪运行及部件	29
4.1 仪器运行模式	29
4.1.1 测量模式	29
4.1.2 清洗模式	29
4.1.3 准备模式	29
4.2 夹紧胶管型阀和泵	29
4.2.1 连接管道的说明	29
4.3 测量传感器	29
4.4 湿度传感器	30
第五节 化学品	31
5.1 各种试剂	31
5.2 反应原理	31
5.3 试剂的储存	32
5.4 干扰	33

目 录

第六节 软件菜单系统	33
6.1 小键盘说明	33
6.1.1 显示模式	34
6.1.1.1 测量模式	34
6.1.1.2 菜单模式	34
6.1.1.3 图形模式	34
6.2 菜单	35
6.2.1 菜单综述	36
6.2.2 设置值菜单	37
6.2.3 信号菜单	38
6.2.4 服务菜单	38
6.2.5 功能的测试	39
维护	41
第七节 维护	43
7.1 停机	43
7.2 维护的日程表	44
7.2.1 更换试剂	44
7.2.2 清洗系统	44
7.2.3 清洗仪表管道	45
7.2.1 仪器管道维护包	45
7.3 清洁仪器外壳	46
7.4 更换保险丝	46
第八节 故障检修	48
8.1 出错信息	49
通用信息	51
确认	53
供更换零件	56
订货方法	57
修理服务	58
担保	59

在拆包、安装或操作本仪器前，请务必阅读该使用说明书的全部内容。

特别注意所有关于危险及小心的声明。以免造成人员的严重伤害或设备的损坏。

为确保该仪器所提供的保护不被损伤，不要以本说明书规定的方式以外的任何方式安装该仪器。

危险信息的使用

如果存在多种危险，本说明书将使用对应最大危险的信号用词（危险，小心，注意）。



危险：指一个潜在的或即将发生的危险情况，如果不能避开会造成死亡或重伤。



小心：指一个潜在的危险情况，它可能造成轻伤或中等伤害。



需要特别强调的信息。

警戒性标签

请阅读附在该仪表上的所有标签和标记。如不遵守这些警戒会发生人员伤害或仪表的损坏。

	如果在本仪表上标注该符号，在使用说明书上会对操作及/或安全信息给予专门的说明
	如果在一个产品外罩或隔板上标注该符号，表示存在电击及/或触电死亡的危险，并表示只有获得在危险电压条件下工作资格的个人才能打开外罩或拆开隔板。
	如果在产品上标注该符号，即给出一个熔断器或限流装置的位置。
	如果在产品上标注该符号，表示被标注的物品会很热，不应不小心接触它。
	如果产品上标注该符号，表示存在对静电放电敏感的多个装置，并表示必须小心防止它们受到损坏。
	如果在产品上标注该符号，即给出有机化学品伤害的危险，并表示只有获得使用化学品工作资格的个人才能处置化学品或进行与设备有关的各个化学品传送系统的维护工作。
	如果在产品上标注该符号，表示需要佩戴防护眼镜。
	如果在产品上标注，即给出保护接地的连接位置。

技术规格

技术规格可能不预先通知而做变动

通用规格	
显示	数字发光液晶显示
外罩	IP54;设计用于室内安装
尺寸 (高 × 宽 × 深)	640 × 350 × 220 毫米 (24 × 14 × 8.7 英寸)
重量	不带试剂约 10 公斤 (22 磅)
安装	墙式或管式
测量方法	钒酸盐 - 钼酸盐法
测量时间间隔	10、15、20, 或者 30 分钟 (可选择)
应用 / 样品类型	测量废水及地表水中正磷酸盐离子
试样的要求	
进口压力	1-5 磅/平方英寸
样品流速	100mL/小时
样品温度范围	10-40 (50-104 ⁰ F)
样品进口尺寸	1/4-英寸管口
排水口尺寸	1/4-英寸管口
试剂用量	
最大试剂用量	每种试剂每月一升
试剂瓶	高密度聚乙烯, 两个一升瓶子
试剂储放	试剂瓶储放在分析仪外罩内并与外界通风
电气	
电源要求	100 - 230 伏交流 ± 10%, 50/60 赫兹, 安装类别:
电源连接	通过外罩上的一个 1/2 英寸导管孔, 用一个三线隔板接线端子板进行连接。线号 18 - 12AWG (美国线规) 或相等线规。
安全等级	,保护性接地
安装类别	
继电器触点	最大 1 安/24 伏交流
保险丝额定值	250 伏, 4 安培
输出	模拟输出: 0/4-20 毫安, 最大 500 欧姆 (2 个) 报警继电器: 无电压 - 24 伏, 1 安 2 个限值接触器: 无电压 - 24 伏, 1 安 用在 MODBUS 母线的接口
可选购的输出	对可选的 2 通道模式: 2 个限值接触器
仪器性能	
测量范围	0.1 - 10.0 毫克/升 PO ₄ - P
精确度	测量所得值的 ± 3%, 或者 0.1 毫克/升 (取两者中较大值)
察觉限度	0.1 毫克/升
循环时间	10、15、20 或者 30 分钟 (可以选择)
校正方法	在每次测量循环自动零点校正
电源开关	需要用户提供电源开关
环境	
储存温度范围	5 - 40 (41 - 104 ⁰ F)
工作环境温度	10 - 40 (50 - 104 ⁰ F)
相对湿度	在 40 (104 ⁰ F)时为 90%

Phosphax™ Compact 分析仪设计用于测量废水及地表水中正磷酸盐离子 (PO_4^{3-}) 浓度。不能检测二磷酸盐和聚磷酸盐。在一个图形显示上, 测量所得值被显示为毫克/升 $\text{PO}_4 - \text{P}$ 。

含固体的试样在进入处理过程光度计之前必须被预处理:

- 对曝气池和终沉池, 我们建议采用哈希公司的 Hach Filtrax™ 超滤系统。
- 对初沉池及进水, 用 Filtrax 进行一次小规模试验会确保仪器的测量准确, 当试样含有高含量的油类和脂类时可能有必要准备一台可替换的超过滤装置。

1.1 仪器开箱

从货物纸箱中取出仪表并检查它是否损坏。验明下面所列出的各种药剂, 连接/安装金属构件、及管道时候是否包括齐全。

如果损坏明显或者出货不完全, 请与顾客服务部联系以获得指导。在美国请拨打免费电话 1-800-227-4224。

说明	零件编号
Phosphax 分析仪, 100 - 200 伏交流	LVP369.54.01110
维护包 (包括三套管道); 以后再使用的维护包将包括 4 套管道	LZV150
壁面安装包	LZX355
试剂溶液 (1 升)	28252 - 53
清洗溶液	28252 - 53
排液管道 (2 米)	LZX278
维护日程表	HDF183
六方头键 (3, 4 毫米) 扳手	EZZ056
硅润滑剂	EZH051

1.1.1 仪器重要注意事项

分析仪装运时用一根拉链带子把鼓风机固定就位。在给分析仪连接电源之前先拆下该拉链带子:

1. 用所提供的 3 - 毫米六角扳手打开玻璃外罩门。
2. 打开外罩门后, 使用所提供的 4 - 毫米六角扳手拧松位于外罩右边缘的两个凹陷的六角螺母。把外罩前部分在枢轴上转动以露出其后室。
3. 找到固定鼓风机就位的拉链带子。小心切断拉链带子并扔掉它。
4. 重新安好后室的盖子并关闭玻璃外罩门。



安装

危险

使用说明书下面的某些段落包含要求给予特别注意的以警告，小心和注意等方式提供的信息。仔细阅读并认真遵守这些指示以避免人员伤害和仪器损坏。只要获得相应工作的资格的人员才能担任在说明书这部分所述的安装/维护工作。



危险

该仪器必须由获得资格的技术人员安装以确保遵守所有适当的电气及管道铺设规范。

2.1 用户提供的设备

- 电源线（见第 56 页更换零件）或足够长度的 18-12AWG 线供导线管内连接
- Phillips(菲利普斯)及平头螺丝刀

2.2 安装环境



该仪器设计用于通用，室内装置在近乎 10 到 40 之间，近乎恒定环境温度下工作。外罩环境工作状态在门关闭和系固后为 IP54。不要在太阳光线直接照射下安装该仪表；做好屏蔽保护使其不受水滴影响。

2.2.1 试样选择

该仪器设计与诸如 Hach Filtrax™ 超过滤系统结合用于下述废水应用：

废水处理厂进水及初沉池：在这种应用中先测试 Filtrax 装置，检测样品中的油类和脂类不会干扰仪器操作。如果过量的油类和脂类损坏了 Filtrax 装置，那就需要一个供替换的超过滤装置。有关 Filtrax 装置订货信息，请参见第 51 页供更换的零件的内容。

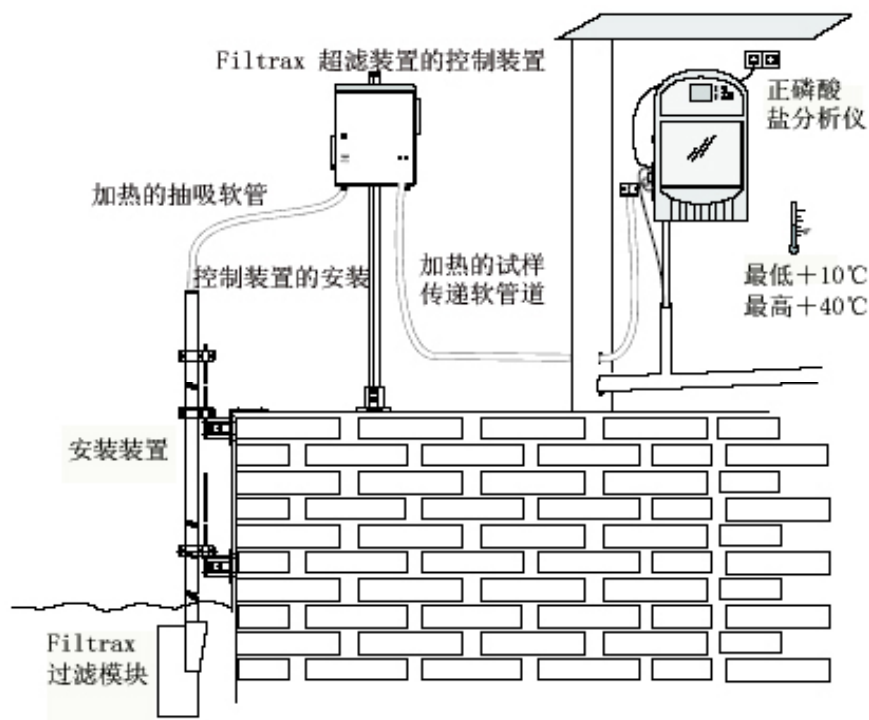
曝气池和二级出水：Filtrax 装置是专门设计用于这类应用。

最终出水：尽管最终出水是典型的不含固体，但不可预见的处理厂波动会导致携带的固体在分析仪上沉积污垢。所以，在这里仍建议使用 Filtrax 装置。在出口一直不含固体的地方（例如那里有过滤工艺过程），试样的过滤就不需要。

第二节

在图 1 中显示一台 Phosphax 装置和一台 Filtrax 装置的典型安装。

图 1 Phosphax 正磷酸盐分析仪和 Filtrax 超滤装置的典型安装（在池壁上安装）



2.2.2 在壁面上安装仪器

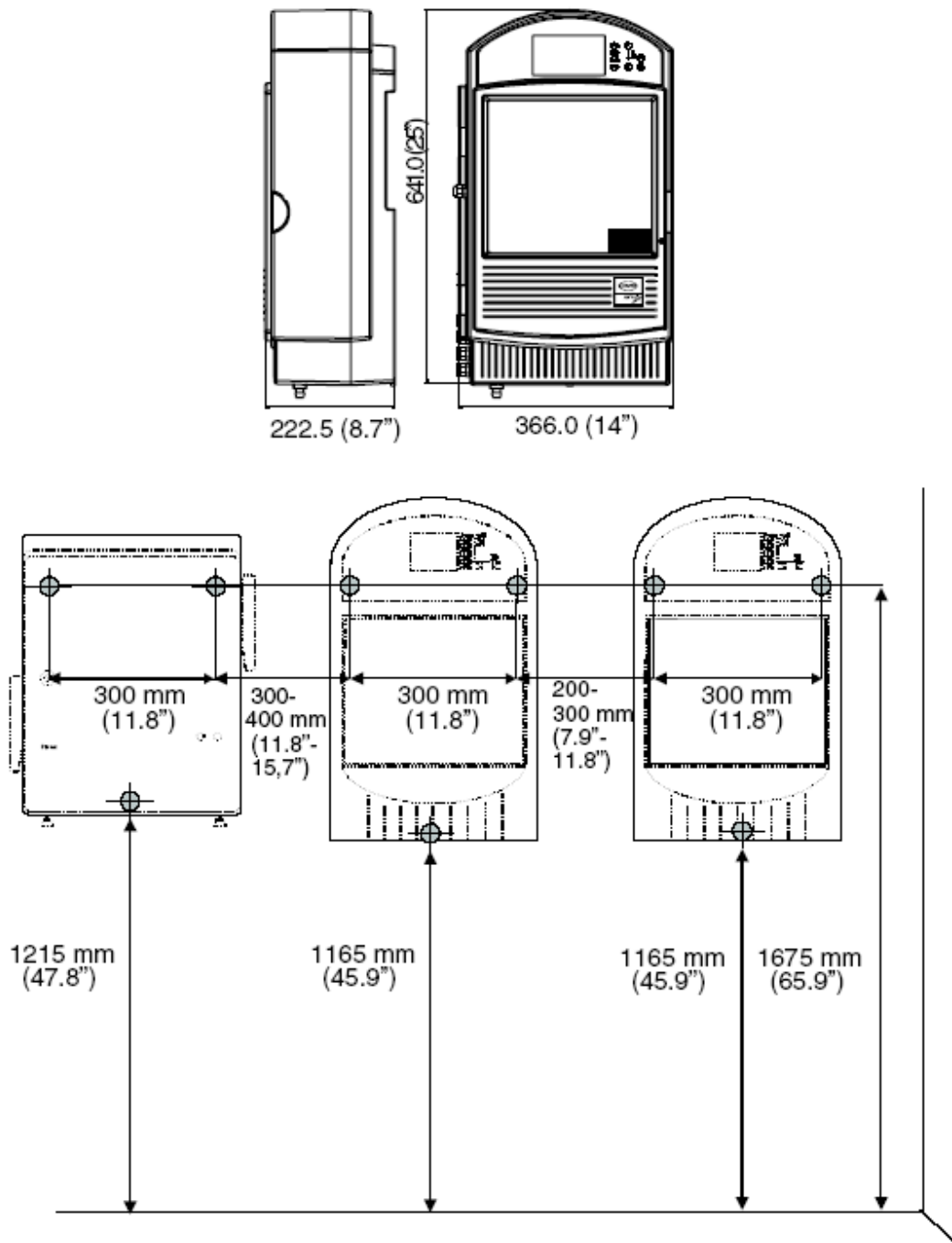
该仪器外壳设计为壁面安装。

随着仪器供应了三只 10 号螺钉及壁面混凝土预应力锚具（商品目录编号 LZX355），还可以另外设法获得适合于你安装应用的金属构件。有关尺寸参见图 2（标有毫米和英寸两种单位）。

把仪器放在尽可能接近取样点的位置以确保在每次循环中完成试样管道的冲洗。

仪表外壳各个侧面和底面预留约 20 厘米（8 英寸）的间隙用于管道敷设和电气线路连接。

图2 壁面上安装的尺寸（两台分析仪和一台 Filtrax 超滤设备控制装置）



第二节

图 3 两台 Compact 分析仪与 Filtrax 超滤装置的外部管道连接



2.3 管道连接



注意：试样排液内含有被分析废水，包括试样及化学药剂。在正常使用中，外罩放液管不生产废水。但是，万一发生溅落或渗漏，可能会生成某些废水。尽管所使用的化学品都是低浓度的，最好请当地权威部门检查从该产品产生的废水如何正确后处置。

试样进口连接和排液口连接都是在仪器里面进行的。位于分析仪底部的试样排液口管件，需要与 1/2 英寸内径柔性管（所供应的）相连接。

如外罩内发生过流，该仪器会自动切断。参见第 30 页 4.4 节。



危险

1/2 英寸的外罩放液口必须接上至少 3 英尺长的柔性管以确保分析仪保持防尘。绝对不要堵死排液口。外罩排液口必须保持开启，万一发生渗漏时排除里面的试样水



小心

此分析仪仅设计用于各种水试样。

试样使用玻璃溢流管向分析仪提供。按下述方法准备溢流管：

1、在溢流管的三个支叉的每个上放上一个黑色的管件。

要与试样管道连接，参见图 4 并按下述步骤进行连接：

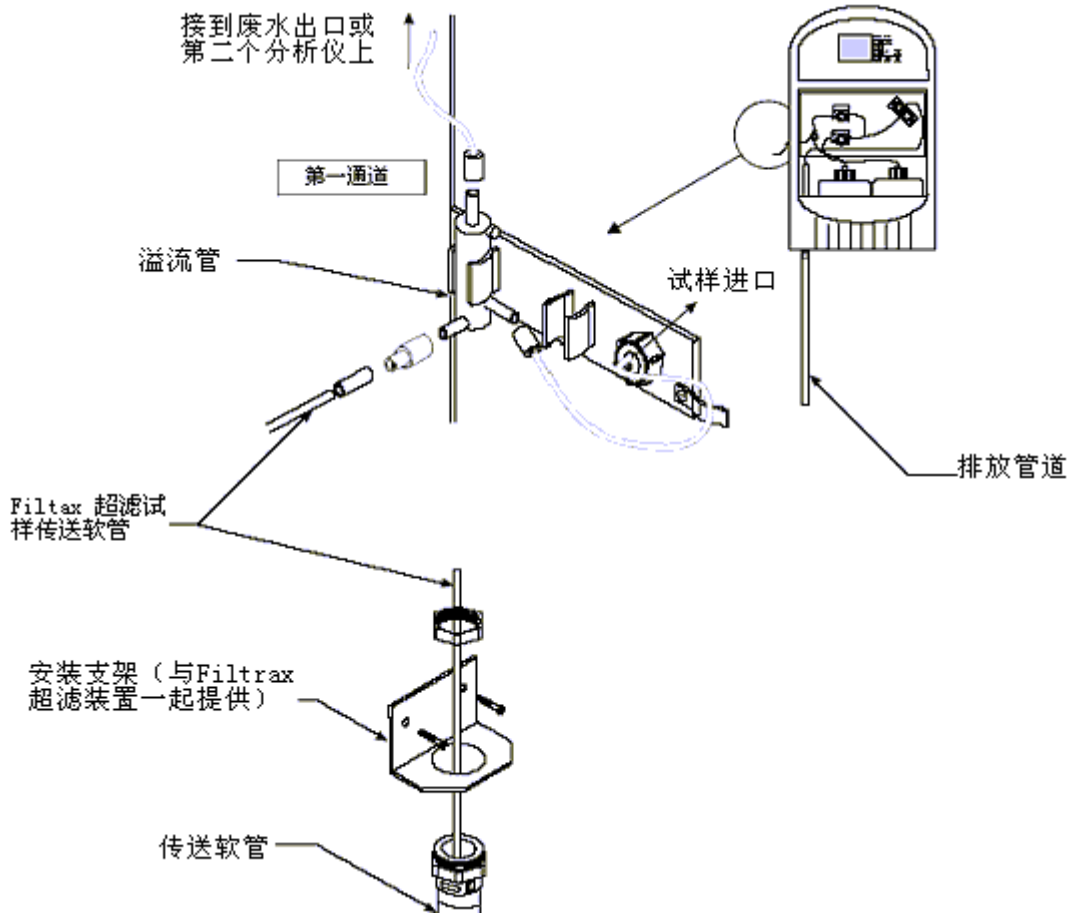
1. 试样出口是中间的管件。把所供货物的清洁的管道与此管道与此管件相连接。把该管道另一段通过外罩上的应力释放器推出。
2. 试样进口是底部的管件。把试样管道与该管件连接。如果试样来自一台 Filtrax 超滤装置，来自该 Filtrax 超滤装置的清洁试样管线和与 Filtrax 装置一起供应的一个管道接头在这里连接起来。
3. 从玻璃管出来的溢流存在于顶部管件中。把所供应的黑色 1/4 英寸管子（商品目录编号 HLS339）与上部管件连接起来并把该管道插入排液口或第二台分析仪上。
4. 夹住溢流管放到外罩的外面来。
5. 把所供应的 1/2 英寸出口管道（商品目录编号 LZX278）推到位于分析仪底下带钩的管件上。把这管道插入到一个排液口，以确保当它进入排液口，以确保当它进入排液口时存在一个空气间隙。

注：确保分析仪排液口及试样溢流管道两者都放插入一个存在一个空气间隙的排液口中，以保证抽吸不能施加在该分析仪上。

注：如玻璃溢流管上被施加太大的力量。它可能与分析仪器分离。

第二节

图 4 安装试样管道



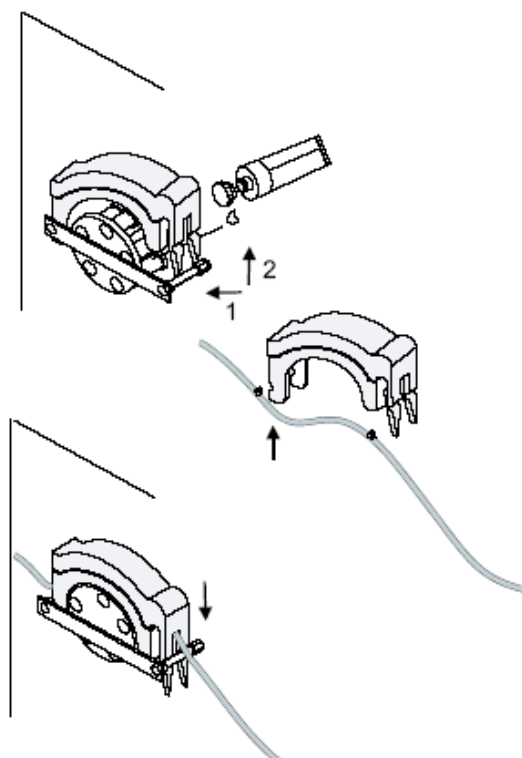
2.4 安装分析仪管道

分析仪和分析仪管道一起装运，但是管道没有插入分析仪内的各个泵上和各種阀门上。

在启动仪器前：

- 1、从泵体上拆下泵夹头
- 2、如图 7 所示把分析仪管道插入泵夹头内。
- 3、把泵夹头向内并向其右侧方向推进而把泵盖上直到它夹紧几个金属销钉。
- 4、按图 6 把管道插入每个夹紧式胶管阀内。
- 5、慢慢移动一根管道进入夹紧式胶管阀的前端开口，然而握住该夹紧式胶管阀中心并慢慢移动另一根管道进入其后端开口。
- 6、连接试样进口管道（经过一个应力释放器进入分析仪）到分析仪管道如图 7 所示。
- 7、通过把管件牢固地推进管子内，而连接分析仪管道的废水管线到废水的管子顶端。

图 5 安装管道



第二节

图 6 在夹紧式胶管阀内安装管道



2.5 安装各种药剂

与分析仪一起供应的有两个药剂瓶(指示剂和清洗剂)及一个小包内装两套药剂瓶盖和吸管(商品目录编号 LZV408)。为把药剂装入分析仪中,请对每种药剂分别进行如下步骤操作:

- 1、从药剂瓶上拆下运输用瓶盖。当仪表关上时把瓶盖放在一旁以备随后使用。
- 2、把吸管插入药剂瓶内。
- 3、拧上瓶盖。
- 4、把药剂瓶放入分析仪内。把清洗剂瓶子放在左侧把药剂瓶子放在右侧。
- 5、把相应分析仪管道推入瓶盖上的接口上(见图 7)。

注:瓶盖一侧有两个接口而另一侧有一个接口,确保吸管及供连接用的管道互相连接,确保通风口开启。

图 7 安装药剂瓶



2.6 电气连接

精密的内部电子部件会被静电损伤，造成仪表性能降低或最终失效。

制造厂家建议采取如下步骤防止静电存储偏转造成仪器损坏。

- 在触摸任何仪表电子部件（诸如印刷电路板及其上的元件）之前，先从您的身体上释放静电。这可以通过触摸一台仪表机壳的接地金属表面或一根金属导管或管子来实现。
- 为减少静电聚积，应避免过大的移动。把对静电敏感的部件放在一个抗静电的容器或包装内运输。
- 为从您身体上释放静电并保持静电可以被释放，可戴上一个与一根接地电线相连接的肘节电捕集器。
- 在一个静电—安全区域内处置所有对静电敏感的部件，如果可能，使用抗静电的地面衬垫及工作台衬垫。

在仪表外罩的后端室内进行高压和低压两种线路的连接。

第二节

2.6.1 为分析仪连接电源

对各种过程控制或工业应用，绝大多数国家的国家电气规划要求交流电固定布线并被包容在导线管系统内。Amtax 分析仪就是为符合这一要求而设计出来的。

在操作时应切断仪器电源。如果分析仪电源连接为固定布线，则必须提供一个外部由顾客提供的电源开关或断路器箱。

通过位于仪表左侧最上端开口连接电源，可使用所供应的 1/2 英寸导线管接管使电源线在导线内穿行到达仪表。

如果所在地电气规范允许，可以使用一根带有一个美国电气制造商协会（NEMA）型的应变释放器的由美国保险商研究所（UL）或 CSE 机构认可的电源线。在位于分析仪导线管开口附近的接线端子板上连接电源。

在各种固定布线应用中，仪表的电源及安全接地架空引入线应不长于 6 米（20 英尺），除非使用了金属导线管来屏蔽电源线。

按下列步骤把非带电导线连接到仪表电源接线端子上：



危险

导线管的搭接不是自动形成的，如果金属导线管与聚合物外罩连接，安装者必须另行搭接设备外面的导线管。

- 1、如继电器电源已经连接则把连接断开。
- 2、使用所供应的 3 - 毫米六角扳手打开外罩门。在门开启后，用所供应的 4 - 毫米六角扳手拧松在外罩右边缘的两个凹陷的六角螺母。把外罩前部分在枢轴上转动以露出其后端室。
- 3、电源连接是在金属电源箱内的连接端子处进行的。拆下四个固定电源箱的金属盖的螺母，并拆下箱盖（参见图 8）。
- 4、如果使用双层绝缘线，向后剥下外绝缘层 2.5 厘米（1 英寸），向后剥下每单股线外绝缘层 1 厘米（1/4 - 英寸）。

5. 使用表 1 中的信息把三根导线连接到接线端子上。把导线插入接头直到导线上的绝缘顶到接头。拧紧螺钉然后慢慢地向外拽各根导线以确定连接牢固。

表 1 接线端子线路连接

接线端名称	在北美导线颜色	在欧洲导线颜色
保护性接地 (PG)	绿色	绿色带黄色线条
带电线路 (L)	黑色	棕色
中线 (L)	白色	兰色

注意：分析仪设计得只使用单相电源。

6. 重新放上电源箱盖，并把先前拆下得四个螺钉重新拧上。
7. 关闭后端室并拧紧两个 4 - 毫米六角螺母。
8. 关闭门并紧固几个 3 - 毫米六角螺母。
9. 当所有辅助布线完成并当电源箱门已牢固地关闭后，向仪表供电。

第二节

图 8 交流电电源的线路连接



2.6.2 低压信号连接

在低压接线端子板处进行低压线路连接。（见图 9 及表 2）。为维持仪表的 IP54 环境特性，在低压布线上使用一个密封型应力释放器。

各个继电器触点额定用于最大 24 伏和 1 安培。

2.6.3 报警连接



注意 :到继电器触点的电流必须限制在能耐 5 安培以确保仪表整个电路不被损坏。

分析仪含有两个非电源供电的报警继电器设计用于 24 伏,1 安培。

在一个报警条件被激活时,常开及公共继电器触点被连接。

继电器接头可接受最大 14AWG (美国线规) 导线。在选择线号前要考虑负荷应用。建议不使用小于 20AWG 的线号。

该接线端板位于后端仪表室的左下侧(参见图 9)。表 2 显出接头顺序及接线端的名称。

- 1、确定没有电源供给该仪表。
- 2、把每根导线的绝缘层向后剥掉 1/4 英寸。
- 3、开启外罩的后部(参见第 18 页第 2.6.1 节)。
- 4、先通过一个可以得到的应力释放器,再把几根导线端头插入接头直到绝缘层落放在接头上(不要让绝缘层落放在接线端夹紧板上。)
- 5、拧紧接头螺钉并慢慢向外拽各根导线以确保牢固的连接。
- 6、如果完成了所有接线即关闭外罩。

第二节

图 9 低压接线端位置



表 2 供选择低压接线端子板功用

功能	接线端编号	指定用途
故障继电器	1	常闭 (NC)
	2	公共
	3	常开 (NO)
下限报警继电器 1	4	常闭 (NC)
	5	公共
	6	常开 (NO)
上限报警继电器 1	7	常闭 (NC)
	8	公共
	9	常开 (NO)
模拟输出 1	10	+
	11	-
	12	屏蔽
下限报警继电器 2 (选购)	13	常闭 (NC)
	14	公共
	15	常开 (NO)
上限报警继电器 2 (选购)	16	常闭 (NC)
	17	公共
	18	常开 (NO)
模拟输出 2 (供选购)	19	+
	20	-
	21	屏蔽
没有使用	22	没有使用
MODBUS 母线(RS485)	23	公共 (+)
	24	接受 (+)
	25	接受 (-)
	26	发射 (+)
	27	发射 (-)
	28	屏蔽



危险

处置各种化学试样、标准溶液以及药剂会有危险。请阅读必要的物料安全数据单以在处置任何化学品前熟悉所有的安全程序。

- 1、 确保各种药剂被正确安装 (参见第 16 页第 2.5 节), 分析仪管道被正确地安装到各个泵上和夹紧式胶管阀上 (参见第 15 页第 2.4 节), 以及分析仪排液管被连接到一个适当地排液口上 (参见第 2.3 节)。
- 2、 把试样连接到分析仪上并确保试样以至少 100 毫升/小时地流量流经溢流管 (参见第 12 页第 2.3 节)。
- 3、 向仪表供给交流电。测量模式立即开始。
- 4、 按下列步骤准备仪表：
 - a、 按下并按住其中一个功能键 3 秒钟。
 - b、 选择 **Service (服务)** 菜单选项。您可能在做此选择后需要等候片刻时间。
 - c、 选择 **Priming (准备)**, 然后 **OK (确认)**。仪表将进入一个 2 分钟的准备顺序, 在其完成时, 自动接回到测量模式。

所有装置的设置值在第 33 页第 6 节中说明。



危险

处置各种化学试样、标准溶液，以及药剂会有危险。请阅读必要的物料安全数据单以在处置任何化学品前熟悉所有的安全程序。

4.1 仪表运行模式

正常运行包括测量和清洗。仪表启动时基本功能也可以得到。

4.1.1 测量模式

当测量循环开始时，系统被水试样冲洗以去除各个管道和测量管内的各种残留杂质。水试样的自然颜色被测量并作为零校正的基线。下一步，药剂与水试样一起泵送进入测量传感器，在这里正磷酸盐特有的黄色的强度被测量。

4.1.2 清洗模式



在编程序自动清洗阶段，试样管和所有与水试样接触的管道借助清洗溶液进行化学清洗。清洗循环过程用时约七分钟。

注意：清洗循环不清洗溢流管

4.1.3 准备模式

在准备模式，分析仪的管道充满，各根管道内的空气被排除，使分析仪做好进入测量模式的准备。

4.2 给夹紧胶管阀和泵连接管道

夹紧式胶管阀和泵机构使试样和药剂机械性移动。因为它们与药剂不直接接触，所以它们不需要清洗和维护。

4.2.1 连接管道的说明

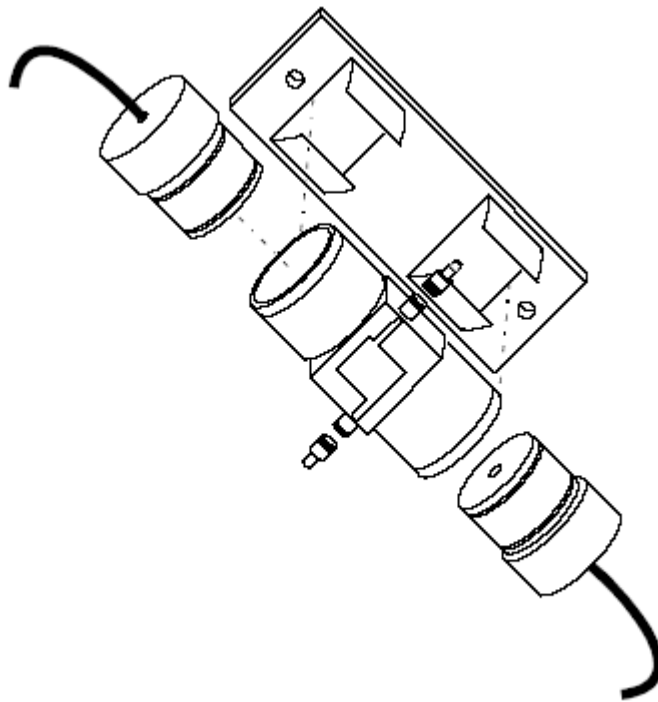
分析仪的管道可控制供给一水试样和药剂的用量。它的路径通过泵夹头穿过各个泵。

有关建议的管道更换日程表请参见第 42 页上 7.2 节。

4.3 测量池

测量池为 Duran[®] 制造。它很容易拆下以进行清洗或更换（参见图 10）。

图 10 测量传感器



4.4 湿度传感器

湿度传感器检测分析仪外罩底部的液体。如检查出液体的存在，传感器使分析仪停车并在显示屏左下角出现 **Humidity !**(**湿度 !**) 字样。找出并解决在分析仪内液体聚集的原因。然后按下下述步骤重新启动分析仪：

- 1、从外罩内排放掉过量的液体。用干布或纸巾把外罩底部擦净。
- 2、让外罩门打开一段时间，或用压缩空气完全吹除任何残存的水汽。
- 3、按下功能键 (**F1-F4**) 中的一个直到主菜单出现。
- 4、向下滚动到 **State** (**状态**) 并按下 **Choose** (**选择**) 旁的软键。
- 5、按下 **Reset** (**F4**) (**复位** (**F4**)) 旁的软键。
- 6、按下 **Measurement** (**F1**) (**测量** (**F1**)) 旁的软键以返回到仪表模式。

当电极干燥而且 **Status** (**状态**) 菜单内的标志被确认时，测量模式即被恢复。



小心：

为使您熟悉处置各项预防措施，各种危险以及各个应急程序，在处置装有化学药剂，标准溶液的各种容器，储液罐以及运送系统之前一定要阅读安全数据单。当有可能接触各种化学品时我们建议始终佩戴防护眼镜。

5.1 各种药剂

Phosphax™ Compact 正磷酸盐分析仪需要一种药剂和一种清洗剂。这两种药剂都安放在前端外罩室内，所供应溶液是现成的可马上使用。有关再订货信息请参见第 51 页的供更换零件的内容。

5.2 反应原理

在一种酸介质内的正磷酸盐离子 (PO_4^{3-}) 与同时存在钒酸盐钼酸盐药剂，会形成黄色的亚磷钒钼酸 (P-V-Mo 酸)。当自动设定了最佳酸浓度时，该方法比起其他几种方法对其他形成杂多酸的成分 (硅及砷) 敏感性要低。

5.3 药剂的储存

所有药剂需要储存在黑暗处室温条件下。

第五节

5.4 干扰

下表内所列出的各种离子皆被单独测试直到规定的浓度。其总效应以及对其他离子的效应没有进行测试。对下列离子对测试结果没有影响：

所做测试浓度达到	离子
1000 毫克/升	Cl ⁻ 、SO ₄ ²⁻
500 毫克/升	K ⁺ 、Na ⁺ 、Ca ²⁺
50 毫克/升	CO ₃ ²⁻ 、NO ₃ ⁻ 、Fe ²⁺ 、Fe ³⁺ 、Cr ³⁺ 、Cr ⁶⁺ 、Zn ²⁺ 、Cu ²⁺ 、Ni ²⁺ 、Cr ³⁺
5 毫克/升	Pb ²⁺

用户接口由显示屏和小键盘组成。而小键盘包括两组键，功能键（F1 - F4）及图形键（X, Y 及左向箭头和右向箭头）。

按下并按住任何一个功能键三秒钟时间即可进入菜单结构。按下并按住任何一个图形键三秒钟时间即可以进入图形显示（参见图 11）。

图 11 Phosphax 正磷酸盐分析仪菜单



6.1 小键盘说明

小键盘位于显示屏的右侧。根据菜单选择（软键）F1 - F4 功能有不同的含义。显示屏右侧纵栏标记这些键的相应的功能。在所显示的图形上，使用各个图形键改变 X 轴和 Y 轴的刻度比例并移动图形光标。

第六节

6.1.1 显示模式

6.1.1.1 测量模式

在测量模式，控制器显示当前读数，单位，参数，时间。和日期。

6.1.1.2 菜单模式

从测量模式，按下并按住功能键（F1 - F4）中的任一个键三秒钟以改变到菜单模式以配置分析仪。

6.1.1.3 图形模式

按下并按住任一个 Graphics(图形)键三秒钟以改变图形模式并显示测量曲线(参见图 12)。该显示根据测量结果绘制出一条曲线。图上 X 轴和 Y 轴的刻度比例可以改变。

按下 Zoom (缩放) 键可以改变 X 轴 (时间) 的刻度比例 (12 小时, 1 天, 2 天, 1 周, 及 4 周)。

按下 Zoom (缩放) 键也可以改变 Y 轴的刻度比例。符合新刻度比例的图形从光标与曲线交点处开始。

按下小键盘标记 Y 的键可改变 Y 轴的刻度比例。表 3 给出 Y 键将在其间触发的设定值范围。

表 3 Y 轴刻度比例设定值说明

Y 轴刻度比例设定值	说明
100%	设定从零到模拟输出高端 (20 毫安) 的刻度比例
50%	设定光标位置处读数的 $\pm 25\%$ 的刻度比例
10%	设定光标位置处读数的 $\pm 10\%$ 的刻度比例
5%	设定光标位置处读数的 $\pm 5\%$ 的刻度比例

当选择了图形模式，光标 (在图形上呈现全长垂直线) 位于图形的最右端并表示最新的测量结果。用左向箭头和右向箭头移动光标。光标位置处的测量结果在图形下显示出来。(在 Y 轴刻度比例可以被改动前光标必须位于曲线上)。

按下一个功能键 (F1 - F4) 即返回到菜单模式。再按下此键又返回到测量模式。

注意：图形 y 轴的刻度比例上限根据记录器上限而设定。如改变上限，使用 Setting (设定值) 菜单 (参见第 37 页第 6.2.2 节)。

图 12 图形模式 (显示一个通道)



6.2 菜单

在一个菜单前有一个“+”号意味着它有多项选择。在一个选择目录的上面和下面的一个向上的箭头或者向下的小箭头意味着还有另外的选择。使用箭头键上滚或下滚可以看到其他内容。

当处在 Menu (菜单) 模式时 (Service (服务) 除外), 分析仪连续取得测量结果。如果超过 10 分钟不按键, 显示将返回到测量模式。

第六节

6.2.1 菜单综述

主要菜单部分及他们的功能如下：

Setting (设置值) - 用于设置所有的装置参数。这些参数包括量程,校正系数, 电流输出, 日期, 时间等等。

Signals(信号) - 用于获得内部装置测量结果数据。

Service (服务) - 用于维护和修理工作 (当选择该菜单时分析仪将进入备用状态)。

Status (状态) - 用于故障描述及确认。

全部菜单结构在下述各段落中给予介绍。

6.2.2 设置菜单

表 4 设置菜单选项描述

菜单选项	描述	可能值, 供选择
△Contrast (对比度)	显示的清晰度	0-90
Language (语言)	选择显示的语言	D (德文), GB (英文), NL (荷兰文)
Gain (增益)	修正系数	0.05-20
Range (mg/L) (量程 (毫克/升))	装置的量程	0.1-10.0 mg/L
Recorder Output (记录器输出)	模拟输出的上限	0-200mg/L (不可调整)
Analog output (模拟输出)	模拟电流范围	0-20 mA, 4-20 mA
Fault (故障)	发生故障时的模拟输出	Off (断开), 0 mA, or 20 mA
Measure interval (测量时间间隔)	测量周期	10 分钟, 15 分钟, 20 分钟, 30 分钟
Average (平均)	用做平均值的测量结果数目 (信号平均)	Off (断开), 2-20
Low Set Point (低设置值)	下限值触点	0-200 mg/L
High Set Point (高设置值)	上限值触点	0-200 mg/L
Location (位置)	任何名称	9 字符, A-Z, 0-9, /,.,-,,+,*,(,),`,`&,-./,\$,#,",!`
Date (日期)	设置日期的入口	月份/日期/年份
Time (时间)	设置时间	24 小时格式
Cleaning (清洗)	设置自动清洗周期的频度和时间	指定 6 小时, 12 小时, 1-7 天, 在 24 小时时钟上指定开始时间
LAST (最近的)	显示持续清洗的时间	24-小时时钟格式
Chem. Color (药剂颜色)	药剂溶液的颜色	仅为信息, 不允许改变
Dev. Factor (偏差系数)	工厂校正	仅为信息, 不允许改变
Version (版本)	软件版本	仅为信息, 不允许改变
Photom. ver. (光度计版本)	光度计版本	仅为版本信息, 不允许改变
SW Loadable (可装入软件)	EPROM 型	仅为信息, 不允许改变
Service (服务)	地址和联系人	仅为信息, 不允许改变
Lighting (照明)	控制显示屏照明	始终照明, 按下一个键后有 20 分钟照明, 从上午 5 时至下午 5 时照明。
MODBUS (MODBUS 母线)	RS485 接口	与技术支持部门联系

第六节

6.2.3 信号菜单

本菜单用于显示内部数据。在信号菜单内数值不能被改变。如果过了 10 分钟没有按一个键，仪表就自动切换回到已测得数值的显示。

表 5 信号菜单选项描述

菜单选项	说明	可能值，供选择
Process (过程)	现行活动操作工程	—
Action (反应)	子过程	—
Index (索引)	过程步骤	—
Status (状态)	操作状态	OK (良好), Fault (故障)
Amp. (放大)	增益	0-7M
MES-N (测量 - 零)	所测得的量级零点	—
MES (测量)	所测得的量级	—
ΔE_ACT (衰减 - 真实)	目前真实衰减值	—
ΔE_MEAS (衰减)	最近测得的衰减值	—
LWC-Input (环路布线连接器 - 输入)	没有使用	On (通), Off (断)
Analog out (模拟输出)	电流输出的真实值	0.0-20.0 mA (毫安)
Fault (故障)	故障信号触点的状态	On (通), Off (断)
Low/Hi (低/高)	低设置点和高设置点继电器状态	On (通), Off (断)

6.2.4 服务菜单



注意：当键入服务菜单时，系统自动进入备用状态，并且分析仪内的所有液体完全被排放。电流输出保持最后的有效测量所得值。

为了允许充足得时间进行维护和清洗操作，系统不自动离开 **Service (服务)** 菜单。此时，当仪表在 **Service (服务)** 菜单时，系统不会存入数据。

表 6 服务菜单选项描述

菜单选项	描述
Priming (准备)	准备分析仪
Cleaning (清洗)	手动启动一个清洗循环
Flush (冲洗)	冲洗所有管道
+SIGNALS (信号)	信号菜单 (参见第 6.2.3 节)
+SETTINGS (设置值)	设置值菜单 (参见第 6.2.2 节)
+Test of Function (功能测试)	允许用户测试分析仪内的各个装置 (参见第 6.2.5 节)
Status (状态)	详细的故障描述
In service (使用时)	分析仪启动日期
Lighting time (照明时间)	显示器照明已运行小时计数器

6.2.5 功能测试

注意：各输出将以它们的最后测量所得值或它们的最后位置保留直到在该菜单内做出变动。当正在测试电流输出时，对应现时测量所得值的电流将不会供给所连接的各个控制回路。

描述	菜单选项	可能值/供选择值
Test Valve 1(测试阀门 1)	Valve 1 (阀门 1)	Off (断), On (通)
Test Pump 1 (测试泵 1)	Pump 1 (泵 1)	Off (断), On (通)
Test Pump 2 (测试泵 2)	Pump 2 (泵 2)	Off (断), On (通)
Test Heater (测试加热器)	Heater (加热器)	Off (断), On (通)
Test Leak Sensor (测试泄漏传感器)	Leak sens. (泄漏传感器)	Off (断), On (通)
Not Used (没有使用)	LWC input (环路布线连接器输出)	Off (断), On (通)
Test Current Output (测试电流输出)	Analog out (模拟输出)	改变电流输出; 0.0-20mA (毫安)
Test Fault Alarm (测试故障报警)	Fault (故障)	Off (断), On (通)
Test Relay (测试继电器)	Low set point (低设置值)	Off (断), On (通)
Test Relay (测试继电器)	High set point (高设置点)	Off (断), On (通)
Test Service Interface (测试服务接口)	Service SIO (服务器串行输入输出控制器)	Character String (字符串)
Test RS485 (测试 RS485 接口)	BUS test (母线测试)	Character String (字符串)



维护

危险

下列说明书的某些章节包含要求给予特别注意的以警告、小心和注意等方式提供的信息。只有获得从事这些工作资格的人员才能担任在说明书本部分所述的维护工作。

为你获得最持久和可靠的运行，请遵照下面归纳的内容进行各项维护工作

7.1 停车



小心

为使您熟悉各项处置的预防措施，各种危险以及各个应急程序，在处置装有化学试剂、标准溶液的各个容器、储液罐以及运送系统之前一定要阅读物料安全数据单。当有可能接触各种化学品时，我们建议始终佩戴防护眼镜。

为避免堵塞，在停车前用蒸馏水冲洗整个系统。

- 1、从各种药剂瓶子上拆下瓶盖/管道总成并浸泡在一个装有蒸馏水的烧杯中。
- 2、用原来各自瓶盖密封各个药剂瓶子。
- 3、开启 Service (服务) 菜单 (按下菜单按键 F1 - F4 中的一个三秒钟，然后选择 Service (服务))。
- 4、选择 Flush (冲洗) 菜单选项，并等待到冲洗过程完成。
- 5、松开泵夹头。
- 6、从夹紧式胶管阀上拆下各根管道。
- 7、断开电源。

第七节

7.2 维护日程表

进行定期维护以确保分析仪正常工作。分析仪附有一个单独的维护日程表（商品目录编号 HDF183）。

表 7 维护日程表

频度	工作
每周	检查污垢聚集
每月	更换药剂。参见第 7.2.1 节
每三月	更换分析仪所有管道，参见第 45 页第 7.2.3 节
	检查测量传感器污垢积聚
每 12 月	更换分析仪所有管道，参见第 45 页第 7.2.3 节

7.2.1 更换药剂

- 1、 按下 F1-F4 键中的一个三秒钟。
- 2、 选择 Service（服务）菜单，等待分析仪到停止工作。
- 3、 从在使用的两个药剂瓶子上拧下瓶盖/管道组件。并取出两个药剂瓶子。
- 4、 在分析仪室内放置两个新的药剂瓶子，并在两个新的药剂瓶子上安装瓶盖/管道总成。
- 5、 选择 Priming（准备），液体会充满所有软管。

7.2.2 清洗系统



小心

如果处置不当或者意外使用不当，本程序中使用的化学品可能会有危险。请阅读药剂标签上所有的警告内容。当有可能接触各种化学品时，我们建议始终佩戴防护眼镜。

如果装置的自动清洗系统不能去除所有的杂质，需要采用另外的清洗措施。

- 1、 按下 F1-F4 键中的一个三秒钟。
- 2、 选择 Service (服务) 菜单。
- 3、 从两个药剂瓶子上拧下瓶盖/管道组件。
- 4、 拆下结垢的各个部件 (管道或取样管)。
- 5、 用适当的清洗剂 (稀盐酸，次氯酸钠，等等 - 请遵守容器上的安全示内容) 去除各种杂质。
- 6、 重新组装清洗后的部件并选择 Priming (准备) 功能将溶液充满所有管道。

7.2.3 清洗仪器管道

7.2.4 管道维护包

分析仪最初供货时包括三套管道组件，足够仪器第一年运行使用 (每三个月更换一次)。

在随后各年都要订购一个一年的维护包 (见第 51 页供更换零件)。该包包括 4 整套搭配好的管道组件。

需每三个月更换一次的管道已整套搭配好。按如下步骤进行管道更换：

- 1、 选择 Service (服务) 菜单使仪表进入备用模式、
- 2、 从两个药剂瓶子上拆下管道。
- 3、 轻轻地从沟槽中拉出各个阀门前面的管道。
- 4、 按下中心按钮，把管子拉出沟槽使后面的管子拆下来 (参见第 17 页的图 7)。
- 5、 松开泵夹头并拆下管道。
- 6、 从仪表上拆下管道。

- 7、按上述相反的步骤把一套一样的新管道安装上（参见第 15 页的第 2.4 节）在重新安装管道前给泵滚柱注入硅润滑油（与仪表一起供货）。

注意 如果系统已停车两天以上，释放作用在阀门管道上的压力。拆下通向两个药剂瓶盖的管道（避免回流），松开阀门夹头，并从夹紧式胶管阀上拆下各根管道。

7.3 清洁仪器外罩

- 1、确保外罩被牢固地锁住。
- 2、使用一块柔软湿布和柔和的清洁剂擦拭外罩的外侧面。不要让湿气进入外罩。

7.4 更换保险丝



危险

为防止火灾危险，用同一类型同一规格的保险丝更换原来的保险丝。



危险

当拆除或安装保险丝时，切断仪器的电源。

- 1、断开继电器的电源。
- 2、使用所提供的 3-毫米六角扳手打开外罩门。门打开后，用所提供的 4-毫米六角扳手拧松位于外罩右边缘的两个凹陷的螺母。把外罩的前端部分围绕枢轴转动暴露出后端室。

- 3、拆下固定电源箱的金属盖的四个螺钉。并拆下金属盖（参见第 20 页第 8 图）。
- 4、拉住几个黑色突舌把每个保险丝支持器拆下来。
- 5、把同样的 250 伏缓慢熔断保险丝（3.15 安培或 4 安培）更换原来的保险丝。
- 6、把保险丝支持器重新安装就位。
- 7、把电源箱金属盖重新就位并用四个螺钉紧固。
- 8、关闭后端室并拧紧两个六角螺母。
- 9、关闭玻璃门并拧紧六角螺母。
- 10、仪器接通电源。

使用下表诊断和排除分析仪的各种问题。

表 8 分析仪的各种问题

问题	补救方法
测量所得数值总是太高或者太低	用修正系数调节测量所得数值。为进行这一工作，选择 Settings (设置值) 菜单中的 Gain (增益) 选项。
显示太暗	在 Setting(设置值) 菜单内的 Contract (对比度) 选项设置对比度。
模拟输出错误	<ol style="list-style-type: none"> 1、 键入 Setting (设置值) 菜单然后选择 Recorder O (记录器 O)。 2、 指定 20 毫安电流必须发送出去的对应的浓度。 3、 从 Analog Output (模拟输出) 选项中，选择一个 0 - 20 毫安或者 4 - 20 毫安的发送。 4、 在 Fault(故障) 选项下设置万一发生故障时所要求的模拟信号(0mA(毫安), 20mA(毫安), 或者 Off (切断))。 <p>测试模拟输出： 在 Output Test (输出测试) 菜单内，设置一个介于 0.0 毫安和 20.0 毫安的电流为 Current 1 (电流 1)，并在装置的各个接点处以及在所连接的电流回路中都测试它。</p>

8.1 出错信息

表 9 出错信息

问题	原因	解决方法
NO TRIMMING (无修整)	电子故障	给修理部门打电话。
CHECK SETTINGS (检验设置值)	可能的错误设置值	打开 Setting (设置值) 菜单并检验所有的菜单选项。
HUMIDITY (湿度)	湿度传感器做出响应	排除泄漏源。使湿度传感器干燥并在 Status (状态) 菜单中确认该故障。参见第 36 页第 3.2.1 节。
CU NOT RESPONDING (控制器没有响应)	电子故障	给修理部门打电话。
CU TIMEOUT (控制器暂停)	电子故障	给修理部门打电话。
PROCESS TIME LIMIT (过程时间限制)	电子故障	给修理部门打电话。
LEVEL LIMITS (量级限制)	光度计故障	确认 Status(状态) 菜单；如果又一次出现此信息，给修理部门打电话。
LEVEL OFFSET (水平偏移)	光度计故障	确认 Status(状态) 菜单；如果又一次出现此信息，给修理部门打电话。
MEAS. AMPLIFIER (测量放大器)	光度计故障	给修理部门打电话。



信息总汇

在哈希公司，客户服务是我们制造的每一件产品的一个重要部分。

把它牢记心中，我们编辑了下列信息为您提供便利。

哈希公司确认该仪表从工厂发货时已经过彻底测试,检查并断定符合其对应的各项已发布的技术规格。Phosphax Compact 正磷酸盐分析仪已经经过测试,并确认它符合如下仪表标准。

产品安全性

由北美的德国技术技术监督联合会莱茵兰 (TUV Rheinland) 编录到美国保险商研究所 UL3101-1 内 (目录号 CU2171063 01)

由北美的德国技术技术监督联合会莱茵兰 (TUV Rheinland) 确认符合加拿大标准协会标准 CSA C22.2 No1010.1 (证书编号 CU 2171063 01)。

由德国技术技术监督联合会莱茵兰产品安全股份公司确认符合欧共体标准 EN61010-1 (证书编号 S2111526) 根据 73/23/EEC 和 93/68/EEC。

电磁兼容性 抗干扰特性

欧共体标准 EN61326 : 1997/A1:1998 (对用于测量,控制及试验室用途的电气设备 - 电磁兼容性要求) 根据 89/336/EEC,92/31/EEC 和 93/68/EEC。支持试验由 WE-EM 技术新闻有限公司记录备案 (试验报告编号 0500ML42)。确认哈希公司符合标准。

标准包括:

国际电工委员会标准 IEC1000-4-2:2001 (欧共体标准 EN61000-4-2:2001) 抗静电排放抗干扰能力 (标准 B)

国际电工委员会标准 IEC1000-4-3:2001 (欧共体标准 EN61000-4-3:2001) 抗辐射高频电磁场干扰能力 (标准 A)

国际电工委员会标准 IEC1000-4-4:2001 (欧共体标准 EN61000-4-4:2001) 电气快速瞬变/突发 (标准 B)

国际电工委员会标准 IEC/1000-4-5:2001(欧共体标准 EN61000-4-5:2001)电涌 (标准 B)

国际电工委员会标准 IEC1000-4-6:2001 (欧共体标准 EN61000-4-6:2001) 由高频电场感应的自电源线来的干扰 (标准 A)

国际电工委员会标准 IEC1000-4-11:2001 (欧共体标准 EN61000-4-11:2001) 电压骤降/短路断电 (标准 B/C)

电磁兼容性 辐射

欧共体标准 EN61326 : 1997/A1:1998 (对于测量,控制及实验室用途的电气 - 电磁兼容性) 根据 89/336/EEC,92/31/EEC 和 93/68/EEC。支持试验由 WE-EM 技术新闻有限公司记录备案(试验包括编号 0500ML42)。确认哈希公司符合标准。

标准包括:

欧共体标准 EN61000-3-2 由电气设备造成的谐波干扰 (A 级)

欧共体标准 EN61000-3-3 由电气设备造成的电压波动 (闪烁) 干扰

其他辐射标准包括:

欧共体标准 EN55011, 欧共体标准 EN55022, (国际无线电干扰特别委员会标准 CISPR16-1,16-2)

加拿大对造成干扰的设备的规定, IECS-03, A 级限制: 根据由 WE-EM 技术新闻公司测试实验室所做试验的记录, 确认哈希公司符合标准。

该 A 级数字仪表符合加拿大对造成干扰的设备的规定中的所有要求。

美国联邦通讯委员会 (FCC) 规定的第 15 部分, A 级限制: 根据由 WE-EM 技术新闻公司测试实验室所做的试验的记录 (试验报告编号 500ML42), 确认哈希公司符合标准。

该装置符合美国联邦通讯委员会 (FCC) 规定的 15 部分。运行需承受如下条件:

(1) 该装置不会造成有害干扰, 及 (2) 该装置必须接受它所接到的任何干扰, 包括会造成不希望的操作干扰。

对该装置所做的未经负责确认符合标准的单位明白地确认的各种变动或修改会使对用户设备的授权变得无效。

该设备已经测试并断定符合美国联邦通讯委员会 (FCC) 规定的第 15 部分对 A 级数字装置的各项限制。这些限制的设定提供给一个工业环境中的该设备受到的有害干扰的合理保护。该设备产生, 使用并会辐射无线电频率能量而且如果不按照使用说明书进行安装和使用可能造成对无线电通讯的有

害干扰。如果出现这种情况，将会要求用户自费纠正干扰问题。下述减少干扰问题的技术很容易被采用：

- 1、 切断分析仪电源以核实电源是不是干扰源。
- 2、 如果该分析仪连接到相同输出也产生干扰，那就试用另一个输出。
- 3、 把分析仪从正在接受干扰的装置中移出。
- 4、 为正在接收干扰的装置改变接收天线的方位。
- 5、 把上述各种方法结合起来使用。

供更换零件

供更换零件

描述	商品目录编号
正磷酸盐分析仪 Phosphax,100-230 伏交流 (无药剂)	LPV369.54.01110
每一年需要的维护包	LZV150
排液管, 1/2 英寸内径, 2 米	LZX278
保险丝, 250 伏, 慢速烧断	XMJ425
六方键扳手, 3 毫米和 4 毫米	EZZ056
Phosphax 正磷酸盐分析仪使用说明书	DOC023.54.03102
维护日程表	HDF185
测量池	LZV179
溢流管	LZP361
夹紧式胶管阀	LZV183
泵夹头	LZV181
泵滚柱 (5 个)	LZV182
药剂瓶盖及吸管总成包	LZV408
试样传送管 (用于连接一个第二次试样)	LZV573
硅润滑剂	EZH051
壁面安装金属构件包	LZX355

供选购零件及其配件

电源线, 115 伏交流, 北美型插头, 6 英尺	46964-00
电源线, 230 伏交流, 欧洲型插头, 6 英尺	47439-00

药剂及药剂包

试剂包, Phosphax 正磷酸盐分析仪用	28310-00
试剂溶液, Phosphax 正磷酸盐分析仪用, 1 升	28252-53
清洗溶液, Phosphax 正磷酸盐分析仪用, 1 升	28253-53

Filtrax 超滤系统

115V 交流带 2 米非加热试样传送软管	57389-00
115V 交流带 10 米加热试样传送软管	57390-00
115V 交流带 20 米加热试样传送软管	57391-00
230V 交流带 2 米非加热试样传送软管	57389-01
230V 交流带 10 米加热试样传送软管	57390-01
230V 交流带 20 米加热试样传送软管	57391-01



Be Right

北京安恒测试技术有限公司

北京市海淀区车公庄西路乙19号华通大厦B座北楼12层

邮政编码：100044

电话：010-88018877

传真：010-88018288

上海市天目中路428号凯旋大厦

邮政编码：200070

电话：021-63176770

传真：021-63177618

[HTTP://WWW.watertest.com.cn](http://WWW.watertest.com.cn)